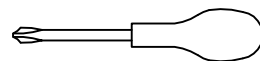
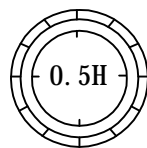
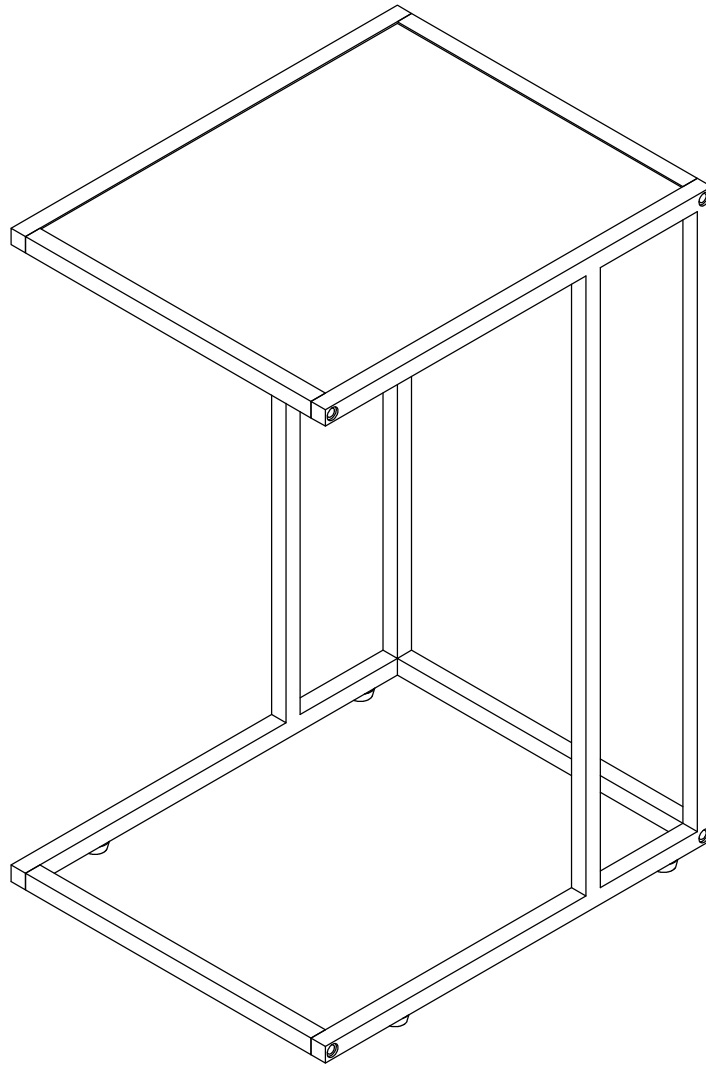
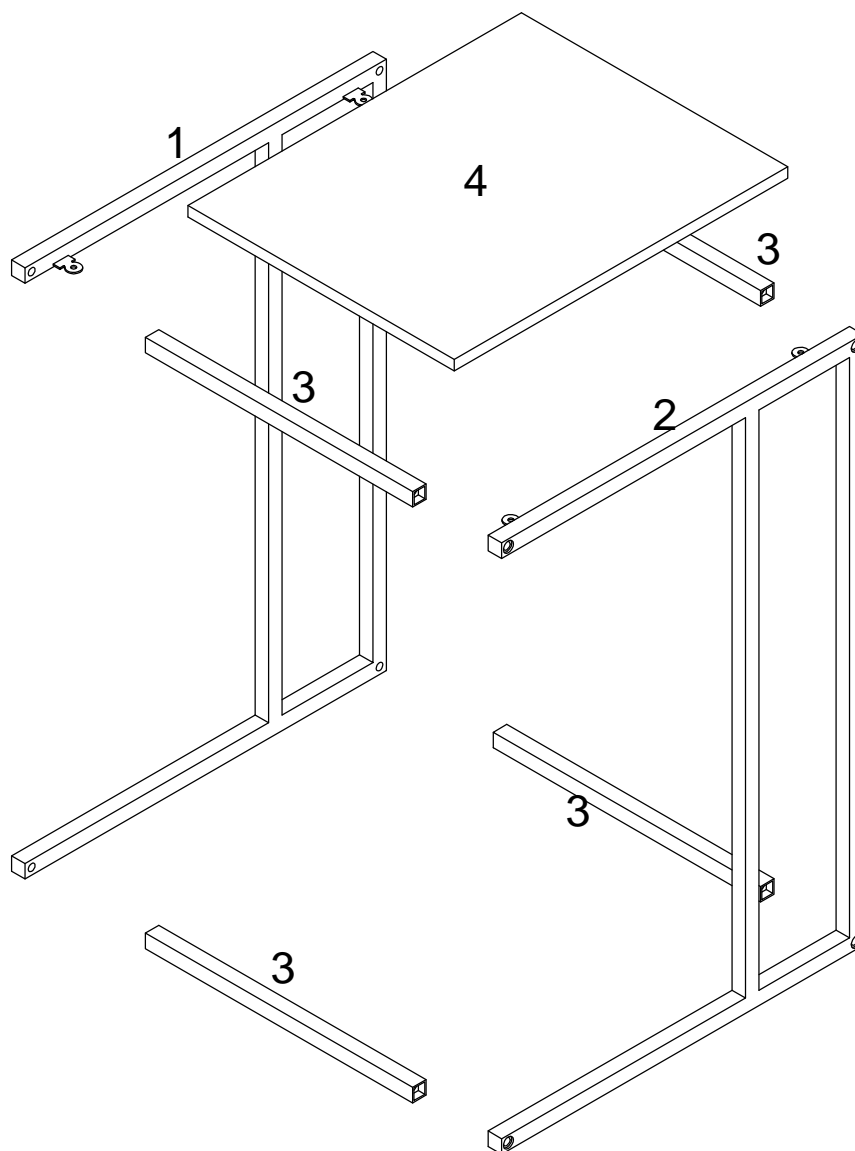
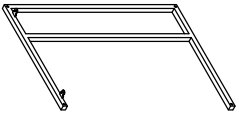
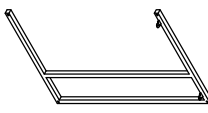
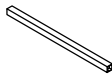
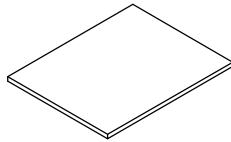
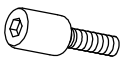
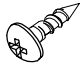
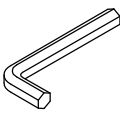
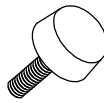


Stolik EXETER





<p>1</p>  <p>1PC</p>	<p>2</p>  <p>1PC</p>	<p>3</p>  <p>4PCS</p>	<p>4</p>  <p>1PC</p>
<p>A</p>  <p>M6×15mm</p> <p>8PCS</p>	<p>B</p>  <p>4×10mm</p> <p>4PCS</p>	<p>C</p>  <p>4mm</p> <p>1PC</p>	<p>D</p>  <p>Ø13×15mm</p> <p>4PCS</p>

